

液体凍結機

「ReCella & Hayabusa」

リセラ

ハヤブサ

あつという間の瞬間凍結で
食材の劣化を抑え
美味しさを逃さない！



ReCella150



ReCella80



Hayabusa

詳しくはこちら



美味しい料理は食材から。
だからこそ食材の冷凍保存にもこだわりたい。

良い食材が入りにくいこの時代。いかに無駄を省き、長期に渡って食材を活かすか。
厨房にも急速冷凍機は必要です。

【液体凍結機とは?】

冷却したアルコールの中に真空パックした食材を入れて、空気冷凍の約 20 倍の速さで冷却する装置です。

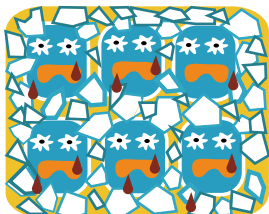
【液体凍結機で急速冷凍するメリット】

最大氷結晶生成温度帯 (-1℃~ -5℃) の通過時間が食品冷凍の品質を左右します。

通常の空気冷凍では、食材の細胞が壊れながら凍るため、解凍した時にドロップ(旨味成分)が出たり、食感が変わってしまいます。

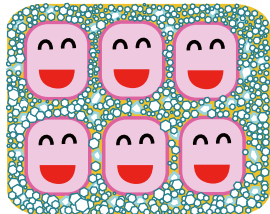
液体凍結機は鮮度を保持したまま冷凍するので、解凍後のドロップもわずかで済みます。

【通常の空気冷凍の場合】



細胞が壊れながら凍る

【液体凍結機の場合】

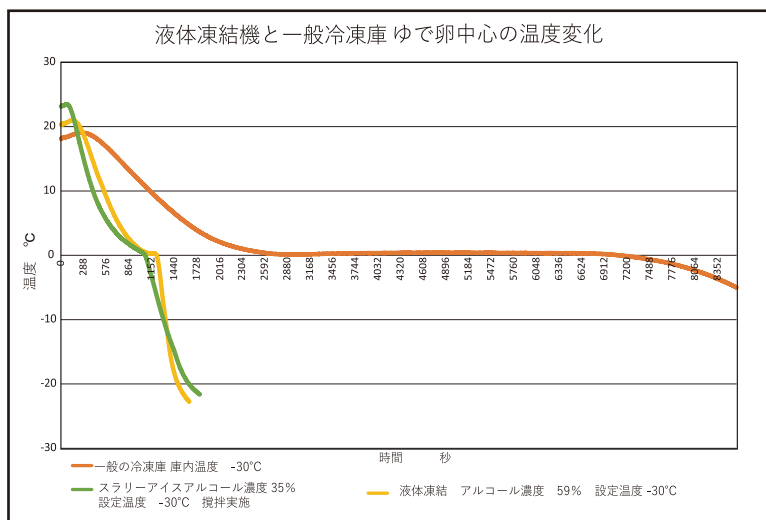


細胞が壊れずそのまま凍る

解凍後

ドロップが出てしまい、
美味しくなくなる。

鮮度はそのまま
美味しい。

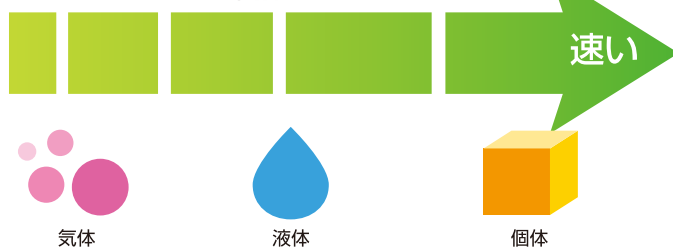


【弊社の ReCella(リセラ)は更に進化しました】

熱が伝わる速さは、気体よりも液体、液体よりも固体の方が速い。
弊社のリセラは、効率良く急速冷凍できる液体凍結機を更に一歩進めた液体と氷が混在したスラリーアイス(※1)状態の中で急速冷凍することが可能です。

(※1) スラリーアイスとは泥状のまたは粥状のどろどろした氷のこと。

凍結スピード



詳しくはこちら



【アルコールをスラリーアイス状態にして凍結するメリット】

- メリット1 同じ温度なら液体凍結よりも早く凍結できる。
- メリット2 アルコールを凍らせることで冷却を蓄積できるので、食材を多く入れても温度が上がりにくい。
- メリット3 氷が溶けるまで温度が一定なので消費電力を低く抑えることができる。

※スラリーアイス状態でご使用の際は、溶けた氷が留まりますので、時々かき混ぜてご使用することをお勧めします。



アルコール 35%焼酎甲種を凍らせた状態で食品を急速冷凍している様子。

【ReCella(リセラ)の特長】



1. 空気冷凍の20倍の速さで鮮度保持
2. 計画的な生産で業務の平準化
3. 食材の価値を維持
4. 季節食材の長期保存
5. 傷みの速い食材の保存
6. 食品ロスの軽減
7. 冷凍焼け / 凍結ムラがない
8. アニサキス等の寄生虫対策
9. ランニングコストが低い
10. 人件費削減
11. 新規販路の拡大
12. かんたん設置 / かんたん操作
13. シンプルな構造でお手入れ楽々



【ReCella(リセラ)にスターリングクーラーを採用】 **世界初!**

国際宇宙ステーション(ISS)でも採用されている高い信頼性

1. コンプレッサーと比べて音がとても静か。
2. 100V 電源が使えるのに最大-49℃まで設定できる。
3. 急速冷凍機でありながら消費電力が少ない。
リセラ 80 最大 144W / リセラ 150 最大 200W
4. スターリングクーラーは DC 電源で動作します。
付属の AC アダプターを通して日本の家庭用 100V 電源のみならず海外でも、その国標準のケーブルを取り付けることですぐに使えます。

【特許出願中】



【タッチパネルで簡単操作】



設定できる内容

- ・温度設定 0~-49℃ 1℃単位で設定可能
- ・タイマー設定
- ・ブザー音の ON/OFF
- ・画面の明るさ
- ・画面の表示時間

【ご使用手順】

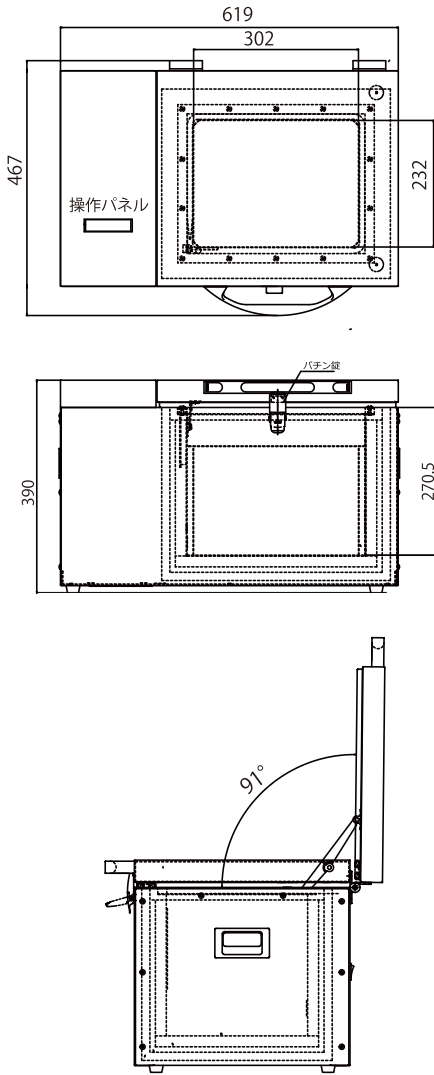


【小型液体凍結機の設置例】

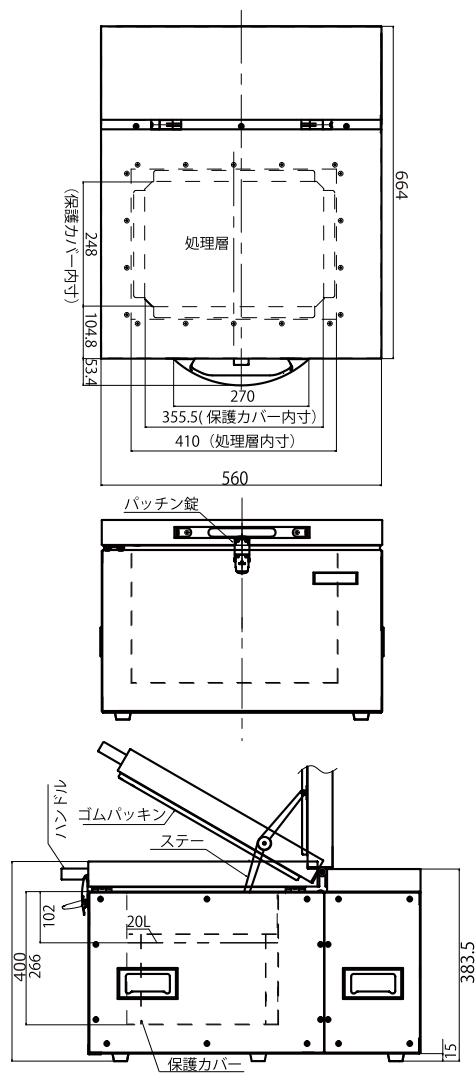
精肉店・鮮魚店・焼き肉店・寿司店・レストラン・料亭・居酒屋・惣菜店・介護施設・料理教室・食堂・仕出し店・ホテル・旅館
結婚式場・スーパーマーケット・ベーカリー・洋菓子店など。

◆商品のラインアップ

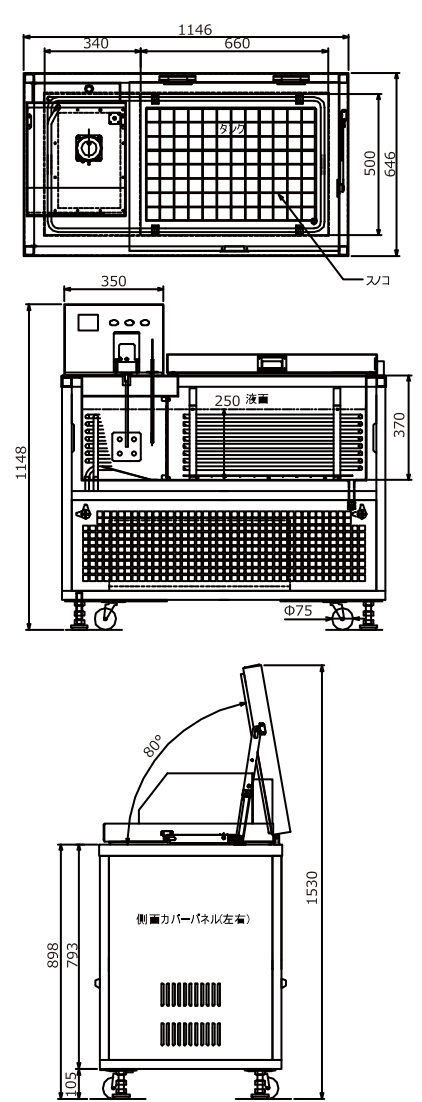
ReCella(リセラ)80



ReCella(リセラ)150



Hayabusa(ハヤブサ)



製品名	ReCella(リセラ)80	ReCella(リセラ)150	Hayabusa(ハヤブサ)
型式	NLF-80N	NLF-150	NLF-160
本体寸法 (mm)	D 467 W 619 H 390	D 664 W 560 H 400	D 646 W 1146 H 1148
冷凍機	スターリングクーラー	スターリングクーラー	コンデンシングユニット(コンプレッサ)
冷却性能	60W以上(-23℃時)	120W±15%(-23℃時)	1130W
冷却方式	ヒートパイプ方式	ヒートパイプ方式	冷却ステンレス管方式
フローズン液使用量	10ℓ	20ℓ	126ℓ
冷却剤	甲種焼酎、含有量 60wt% 以下のアルコール水溶液	甲種焼酎、含有量 60wt% 以下のアルコール水溶液	含有量 60wt% 以下のアルコール水溶液
凍結スペース (mm)	D 232 W 302 H 120(不凍液 10ℓ投入時)	D 248 W 355 H 164(不凍液 20ℓ投入時)	D 430 W 650 H 250
総重量 (kg)	33kg(タンク空の状態)	48kg(タンク空の状態)	179kg(タンク空の状態)
消費電力	DC24V 144W(最大)	DC48V 200W(最大)	三相 200V 1.7Kw
設定温度範囲	0～-49℃	0～-49℃	0～-49℃
タイマー設定時間(分)	1～999分(分単位)	1～999分(分単位)	1～999分(分単位)
入力方式	タッチパネル	タッチパネル	シートスイッチ
付属品	ACアダプター DC24V150W	ACアダプター DC48V300W	カゴ

※本カタログに記載されている製品の仕様・外観等は品質向上のため、予告なしに変更する場合がございます。

機器をお貸しいたします。まずはお問合せください。

【販売元】

【開発・製造元】

<アルバネクス株式会社>
新潟県柏崎市駅前2丁目2番41号 UKビル205
TEL:0257(22)9322 FAX:0257(22)9377

<名古屋ショールーム>
名古屋市昭和区駒方町2丁目110
富田ビル3階
TEL:052(832)1431 FAX:052(832)1449